

## Drop-In Kylplatta. Drop-in. Öppen runt om. 4st GN(1/1).

Produkt # \_\_\_\_\_

Modell # \_\_\_\_\_

Namn # \_\_\_\_\_

SIS # \_\_\_\_\_

AIA # \_\_\_\_\_



340220 (DI4RDP)

Kylplatta. Drop-in. Öppen  
runt om. 4st GN(1/1).  
Inbyggd kompressor.

### Kort specifikation

#### Pos.

Kylplatta i rostfritt stål (AISI 304) med inbyggd kompressor, med plats för 4 st GN-kantiner 1/1 (maxhöjd 150 mm).

Isolering med polyuretanskum

Kondensvattnet leds ut genom ett 16mm i diameter stort hål, som ansluts till ett fast avlopp

Inbyggt luftkylt kylaggregat

Köldmedia: R404A

Statisk kyla med inbyggd kondensor ger en kontakttemperatur på -20C

30 mm nedsänkt kylplatta med rundade hörn för enklare rengöring

Digital kontrollpanel med termostat, på/av-knapp, temperaturreglering, funktion för avfrostning och temperaturvisning

Manuell avfrostning

Levereras med 1,5m lång anslutningskabel med snabbkoppling

### Huvudfunktioner

- Digital kontrollpanel med:-Digital termostat - Strömbrytare-Justerbar temperaturinställning- Temperaturvisning-Manuell avfrostningsbrytare.
- Säkerställer att maten bibehåller en genomsnittlig kärntemperatur som inte överskrider +10 °C i 2 timmar.
- Serveringsplatta (30 mm djup) i 304 AISI rostfritt stål med dräneringskran.
- Utskärningsmått för installation av enheten är 1450x630, min. H 500 mm.
- Ventilationsgaller kan placeras på tre sidor (kund, operatör eller maskin) för maximal flexibilitet vid installationen.
- Helisolerad kylplatta med 40 mm polyuretanskum.
- Inbyggd kylenhet med statiskt driftsläge.
- Temperaturen på ytan varierar mellan -20 °C och -10 °C (vid 25 °C omgivningstemperatur).
- Automatisk avfrostning.
- Uppfyller kraven för CE-märkning.
- Ventilationsgallren på framsidan kan enkelt tas bort.
- Inloppsventilationsgallren sitter på användarsidan.

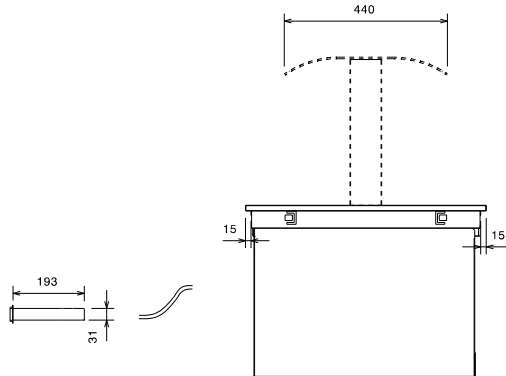
### Konstruktion

- Tillverkad i rostfritt stål (304 AISI).
- Lätt att installera tack vare snabbanslutningen (1,5 m lång) mellan kabeln och den digitala termostaten.
- Utvecklad och producerad i ISO 9001- och ISO 14001-certifierad fabrik.
- Köldmedia: R404a.

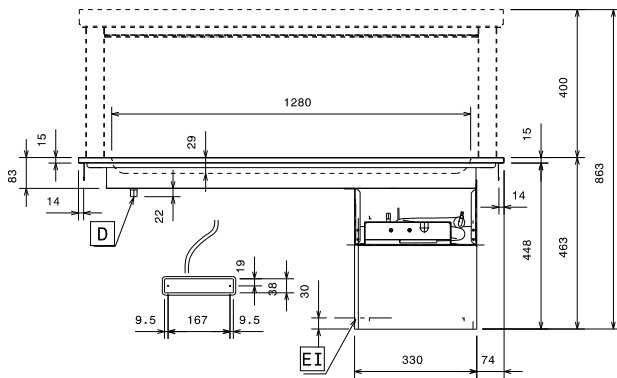
### Övriga Tillbehör

- - NOT TRANSLATED - PNC 857021 □

Front

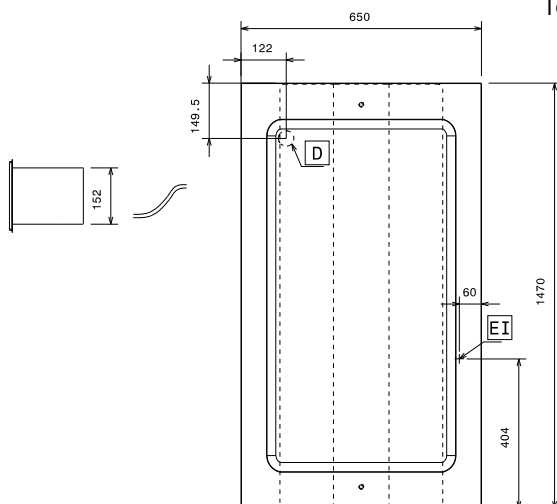


Sida



D = Avlopp  
 EI = Elektrisk anslutning  
 WI = Vatten inlopp

Topp

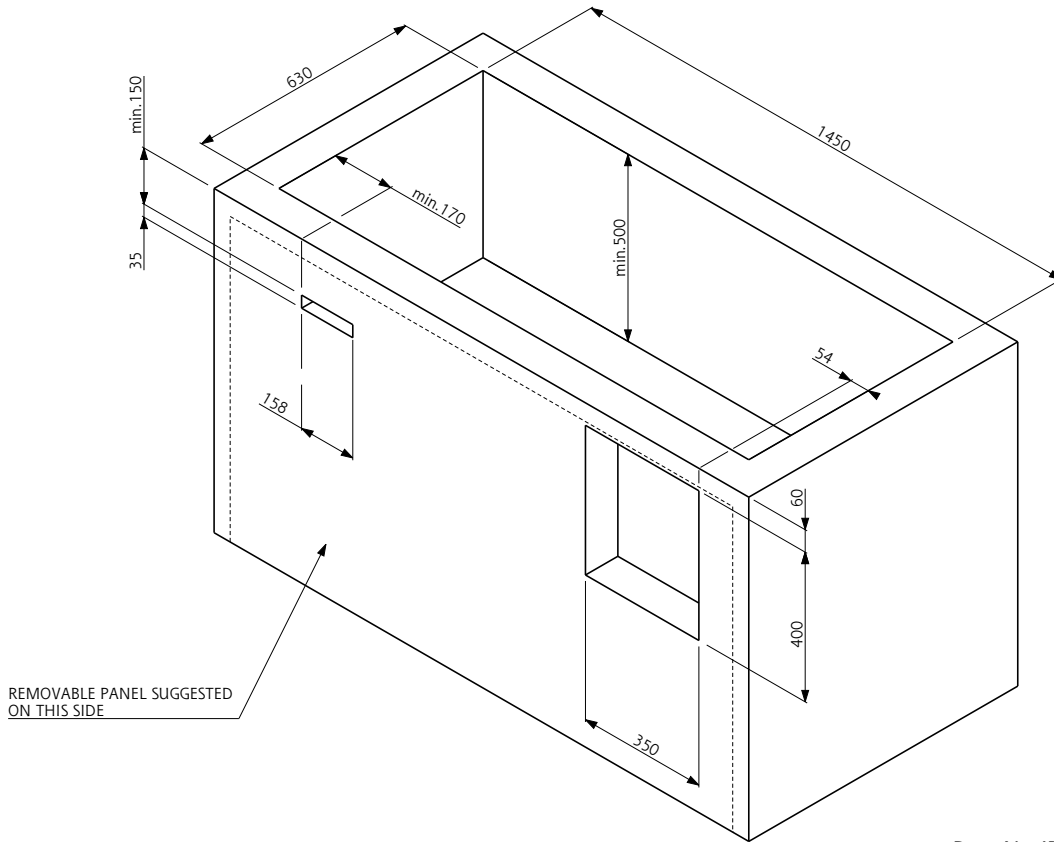


## Elektricitet

Spänning: 340220 (DI4RDP) 230 V/1 ph/50 Hz  
 Effekt, max: 0.73 kW

## Viktig information

Ytermått, bredd 1470 mm  
 Ytermått, djup 650 mm  
 Ytermått, höjd 464 mm  
 Nettovikt: 46 kg  
 Topp höjd: 29 mm  
 Topptemperaturen: -20 °C  
 Plate capacity - Ø 150 mm: 24  
 Plate capacity - Ø 200 mm: 12  
 Can capacity - Ø 65 mm: 133  
 Plate capacity: 130 x 90 mm: 45



Doc. Nr. IDS-340220